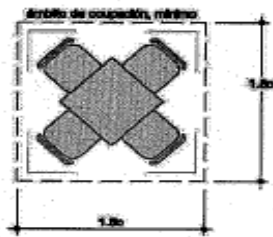


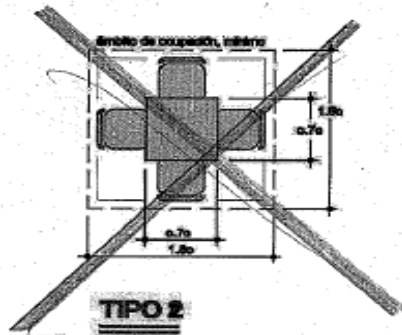
## ANEXO II: TIPOLOGÍA BÁSICA DE MOBILIARIO AUXILIAR (MESAS Y SILLAS)

### TIPOS BÁSICOS

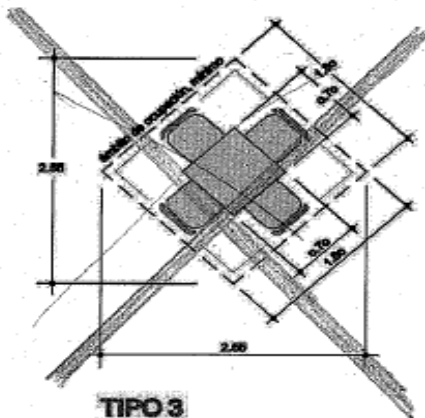
Ocupación de veladores  
Terrenos de Uso Público



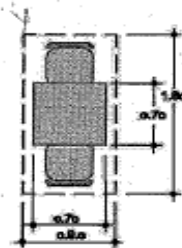
**TIPO 1**  
Superficie ocupada  
3.25 m<sup>2</sup>



**TIPO 2**  
Superficie ocupada  
3.25 m<sup>2</sup>



**TIPO 3**  
Superficie ocupada  
3.25 m<sup>2</sup>



**TIPO 4**  
Superficie ocupada  
1.44 m<sup>2</sup>