

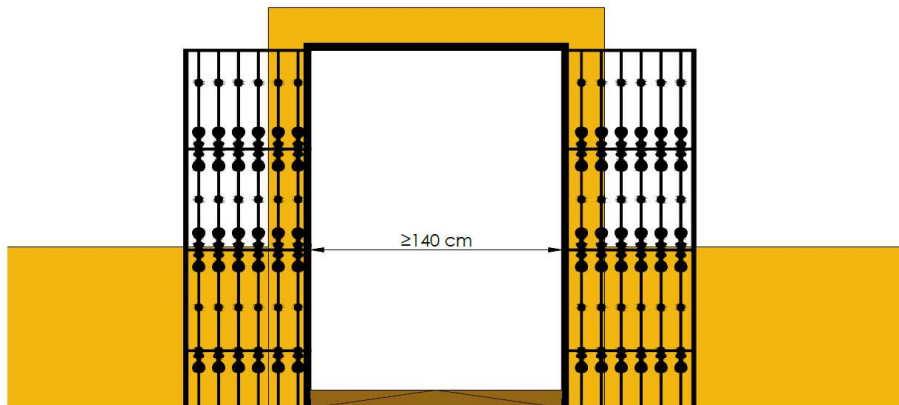
ANEXO 3 - ACCESIBILIDAD

REQUISITOS DE ACCESIBILIDAD EN CASETAS DE LA FERIA NUESTRA SRA. DE LA SALUD (ACCESOS, ASEOS Y BARRA)

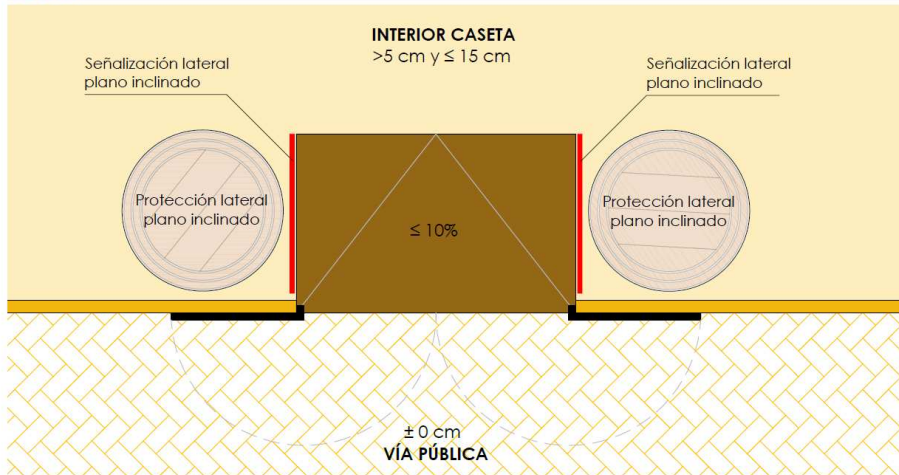
ACCESO

En caso de existencia de tarima, el **acceso PRINCIPAL a la Caseta** se realizará mediante rampa de pendiente máxima del 10%. Las rampas de acceso podrán ser frontales o laterales. Para entradas de forma lateral y con tabique tipo "burladero" deberán contar con un zaguán de entrada a la cota de la vía pública en el que se pueda inscribir una circunferencia de 1,50 m de diámetro. En caso de altura igual o inferior a 5 cm la rampa tendrá una longitud de 20 cm. Se adjunta plano de ejemplo de entrada frontal.

ALZADO (Vista desde el exterior de la caseta)



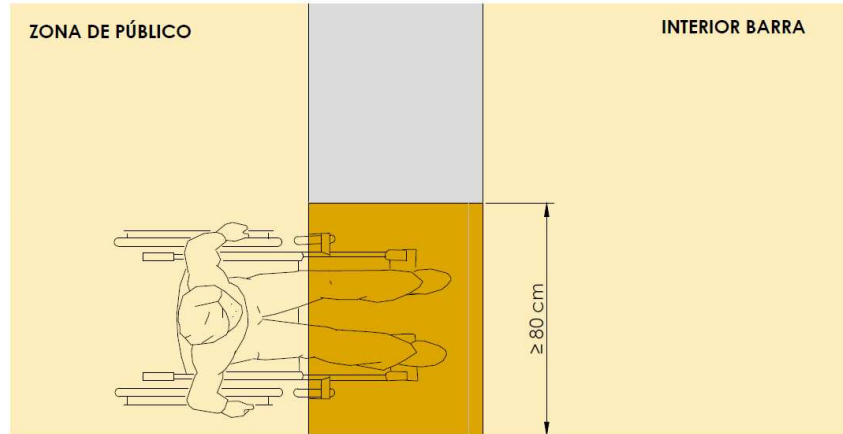
PLANTA



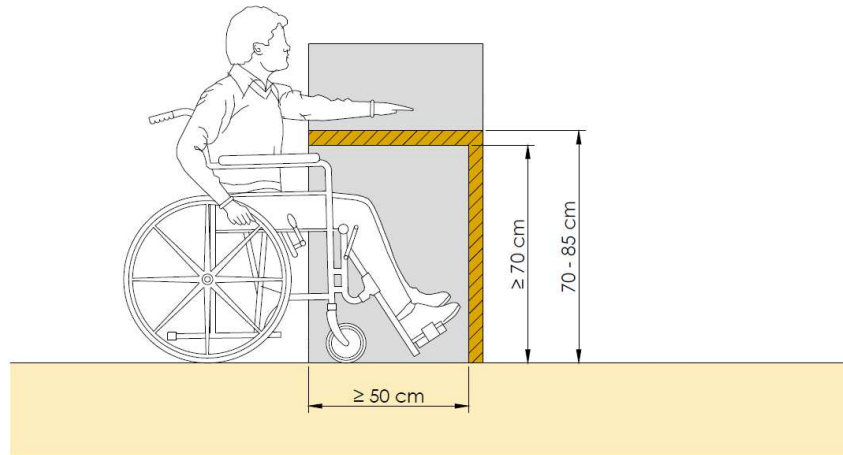
NOTA: El modelo se aplicará a Salida de Emergencia en que se den iguales características.

BARRA

PLANTA



SECCIÓN



ASEO ADAPTADO

En caso de existencia de desnivel entre la cota de la caseta y el interior del aseo, éste se salvará mediante una rampa de pendiente máxima del 10%, y un ancho de rampa de al menos 1,20 m, con una meseta previa a la entrada en la que pueda inscribirse un círculo de 1,20 m de diámetro.

PLANTA

